

廃油を削減しながら、機械効率を改善する浄油システム

# レコンドオイル・ボックス

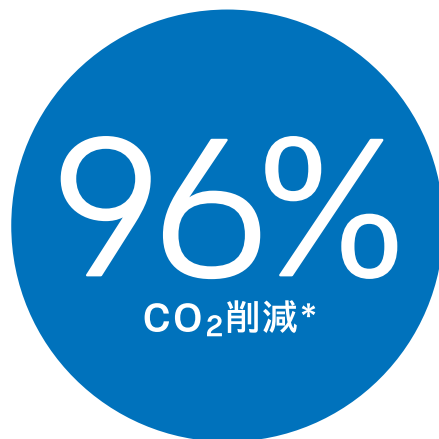
#circularuseofoil



# SKFのRecondOil Boxなら、オイルを何度でも繰り返し使用できます

設備のオイルを交換せずに、よりクリーンなオイルを使用できるとしたらどうでしょう。SKFのRecondOil Boxなら、同じオイルを何度でも繰り返し使用できます。それどころか、以前よりも高い清浄度のオイルを手に入れることができます。機械の性能が向上し、同時にCO<sub>2</sub>排出量の多い廃油を持続可能な資源へと変えることができます。

必要以上にオイルを交換しないでください。オイルを循環資源に変えましょう。



従来のオイルサイクルと比較した場合のCO<sub>2</sub>削減率。出典: IVLスウェーデン環境研究所によるライフサイクル分析(2021年)。

# 利点はオイルコストの削減だけではありません

今日、ほとんどの企業は、工業用オイルを限界まで使用しています。これは、最終的にオイルを廃棄し、新しいオイルに交換する必要があるということです。つまり、できるだけオイルを長い間使いたいため、多くの場合長期間汚れたままのオイルで機械を運転しています。これが、機器の早期故障のよくある原因の一つとなっています。実際、メンテナンスコストの最大40%は潤滑油に関連しています。

RecondOil Boxを使用することで、オイル交換の間隔を大幅に延ばすことができ、丁寧にメンテナンスすれば同じ

オイルを非常に長い間使用できます。当社のダブルセパレーション技術(DST)は、オイルからナノサイズの汚染粒子をも除去します。しかも、DSTで再生されたオイルは、未使用のオイルよりも清浄度が向上することがあります。また、RecondOil Boxがオイルを非常に清浄な状態を保ち続けるため、オイル本来の品質を損なうことなく、同じオイルを何度でも繰り返し使用することができます。

オイルを循環資源に変えることで、持続可能性、オイルコストの削減、機械性能の向上など、数々の利点が得られます。



## 持続可能性の向上

CO<sub>2</sub>排出量の削減  
摩擦の低減によるエネルギー消費量の削減  
消耗品使用量の削減



## 全体的なオイルコストの削減

オイル購入費の削減  
使用済みオイルの輸送、保管、廃棄コストの削減  
オイル関連のメンテナンスや生産停止によるコストの削減



## 性能の向上

システム性能の向上  
機械の稼働率の向上  
生産性の向上

汚染物質によって、オイルの寿命は低下します。汚染物質がシステム内にそのまま残っていると、オイルは継続的に劣化し、やがて機能性を失います。

#### ナノ粒子

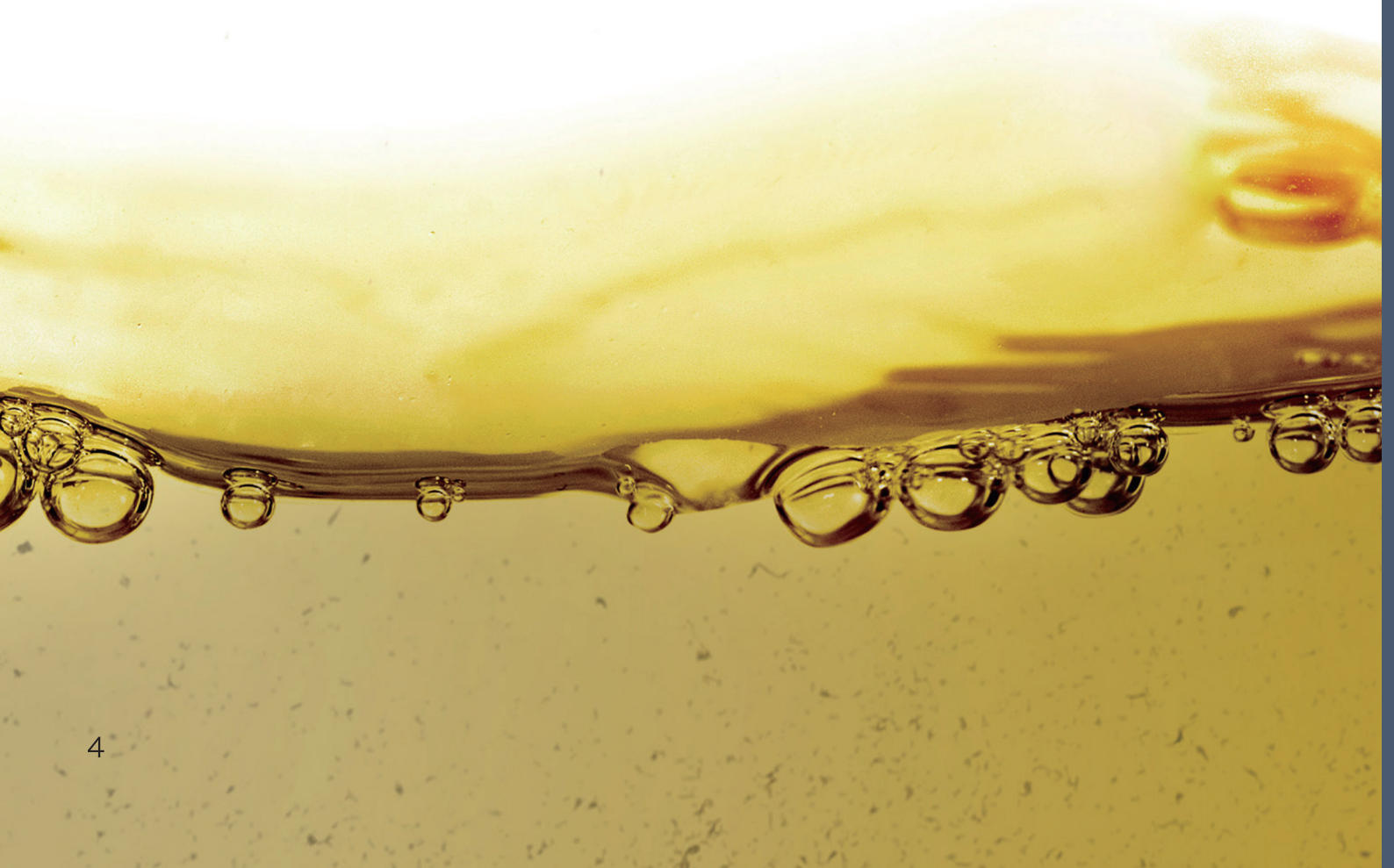
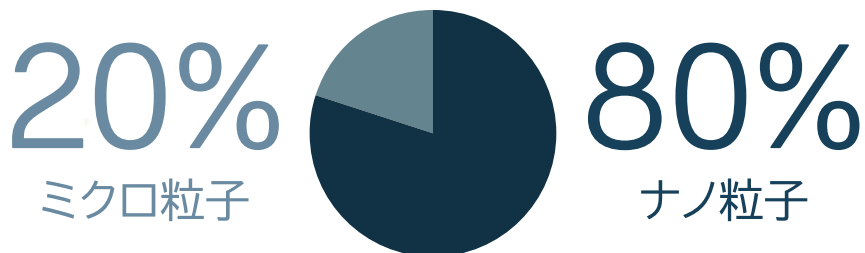
従来のフィルターでオイルから除去できるマイクロ粒子は、多くの場合、オイルに含まれる全粒子の総表面積で20%程度に過ぎません。同時に、残りの表面積の80%は、従来のフィルターを通過してしまうナノ粒子で占められています。このナノ粒子が深刻な悪影響をもたらし、しかもオイルの酸化を引き起こす触媒となります。酸化は、オイルの経年劣化を加速させます。

#### ワニス

高度に精製されたグループIIやグループIIIの基油構成の需要が増加していますが、このことが、オイル中のワニスによる問題を助長する一因となっています。これらの原料基油は、ワニス形成物質に対する可溶性が低いという特徴があります。オイル中でワニスが形成される要因はいくつかありますが、酸化プロセスによって生じる副産物が最大の発生源とみられています。ワニスは機械の摩耗や発熱を引き起こすことで、オイルの劣化プロセスを加速させます。

#### 水

多くのオイルは、水が混入すると有益な特性をほとんど失うおそれがあります。系統内に水分が含まれると腐食が発生し、部品の寿命を短縮させます。また、水分はオイルの粘度に影響し、潤滑特性を低下させてしまいます。



# オイル交換の 手間を削減

ご使用の設備に簡単に取り付けられるコンパクトな装置で、継続的に清浄なオイルを維持できる、信頼性の高い安定したプロセスが実現できます。RecondOil Boxは、短期間で回収できる投資でもあり、一定の月額費用で利用できるさまざまなサービスパッケージをご用意しています。Box本体に加え、試運転調整から新品フィルター、技術サポート、オイルの状態監視まで、さまざまなサービスをパッケージに加えることができます。

**RecondOil Boxの投資回収期間の詳細は、お近くのSKFおよび代理店にお問い合わせください。**



# 浄油: ナノサイズ問題への シンプルソリューション

稼働時間とプロセス効率を最大化するシンプルで環境にやさしいソリューションです。浄油へ投資することで、企業価値が向上します。

## オフラインのオイルろ過

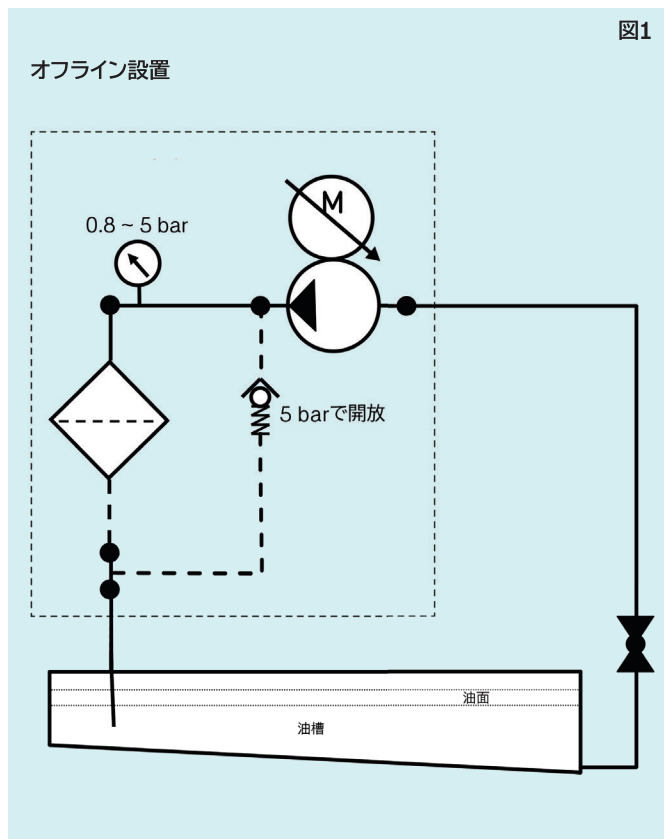
あらゆる種類の汚染を除去:

- ナノサイズまでの軟質粒子、硬質粒子
- バクテリア
- 水分(遊離水、結合水、乳化水)
- スラッジ、不溶性物質(油性ワニスなど)
- 可溶性酸化物質(水溶性ワニスなど)

利点:

- コスト効果の高いメンテナンス
- オイル交換頻度の低減 = 環境にやさしい

## 回路図



ROBX3115DSL



ROBX3125DSL



ROBX3135DSL/B

## 技術仕様

### RecondOil Box

油温:	最高80℃(これより油温が高い場合は、ご相談ください。)
作動圧力:	0.8 ~ 5 bar
圧力:	最大5 bar、5 barでリリーフ弁開放
消費電力:	0.01 ~ 0.17 kW(可変速)
電源:	AC 80 ~ 230 V
ホース接続IN:	1/2" BSP
ホース接続OUT:	1/2" BSP
設置(図面参照):	オフラインユニットとして接続。《IN》= 油槽からのホース、《OUT》= 油槽へのホース
フィルターインサート:	SKF RecondOil DST-活性型深層フィルター(ROBX500DST)または標準型深層フィルター(ROBX500HY)

表1

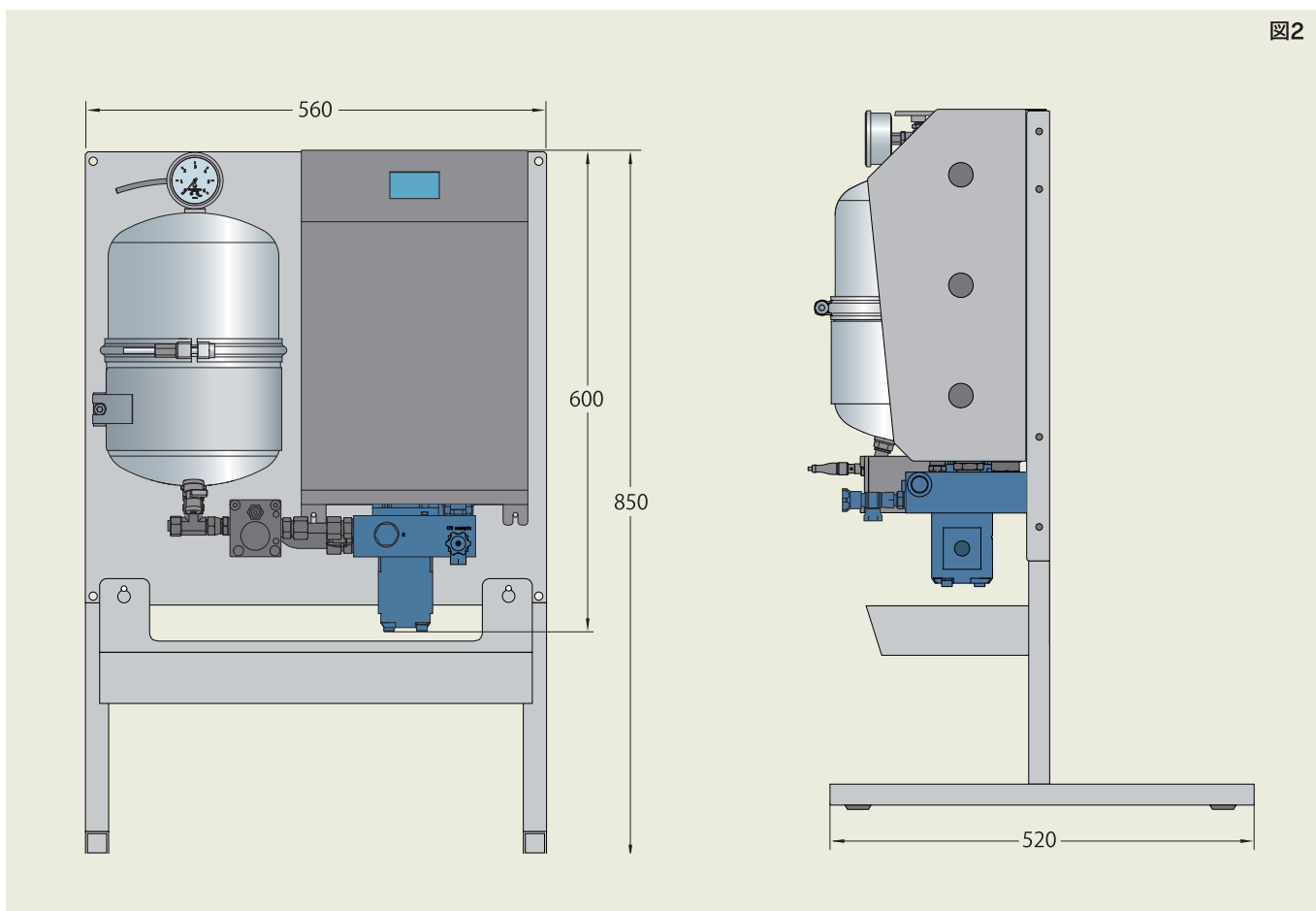
型式	ろ過槽数	xxx = DSL: ディスプレイ + スピルトレイ + スタンド					xxx = DS: ディスプレイ + スピルトレイ				
		乾燥重量	作動重量	幅	奥行	高さ	乾燥重量	作動重量	幅	奥行	高さ
		kg	mm			kg	mm				
横並び:											
ROBX3115xxx	1	33	42	560	550	850	30	39	560	290	600
ROBX3125xxx	2	46	64	830	550	850	43	61	830	290	600
ROBX3135xxx	3	63	90	1120	550	850	59	86	1120	290	600
ROBX3145xxx	4	76	112	1390	550	850	70	106	1390	290	600
ROBX3155xxx	5	89	134	1660	550	850	83	128	1660	290	600
ROBX3165xxx	6	106	160	1950	550	850	97	151	1950	290	600
ROBX3175xxx	7	119	182	2220	550	850	110	173	2220	290	600
ROBX3185xxx	8	132	204	2490	550	850	123	195	2490	290	600
背中合わせ:											
ROBX3125xxx/B	2	42	60	560	550	850	-	-	-	-	-
ROBX3135xxx/B	3	51	78	560	550	850	-	-	-	-	-
ROBX3145xxx/B	4	64	100	830	550	850	-	-	-	-	-
ROBX3155xxx/B	5	73	118	830	550	850	-	-	-	-	-
ROBX3165xxx/B	6	90	144	1120	550	850	-	-	-	-	-
ROBX3175xxx/B	7	99	162	1120	550	850	-	-	-	-	-
ROBX3185xxx/B	8	112	184	1390	550	850	-	-	-	-	-

表2

型式	ろ過槽数	xxx = DL: ディスプレイ + スタンド					xxx = D: ディスプレイ				
		乾燥重量	作動重量	幅	奥行	高さ	乾燥重量	作動重量	幅	奥行	高さ
		kg	mm			kg	mm				
横並び:											
ROBX3115xxx	1	31	40	560	550	850	28	37	560	290	600
ROBX3125xxx	2	43	61	830	550	850	40	58	830	290	600
ROBX3135xxx	3	59	86	1120	550	850	53	80	1120	290	600
ROBX3145xxx	4	71	107	1390	550	850	65	101	1390	290	600
ROBX3155xxx	5	83	128	1660	550	850	77	122	1660	290	600
ROBX3165xxx	6	99	153	1950	550	850	90	144	1950	290	600
ROBX3175xxx	7	111	174	2220	550	850	102	165	2220	290	600
ROBX3185xxx	8	123	195	2490	550	850	114	186	2490	290	600
背中合わせ:											
ROBX3125xxx/B	2	40	58	560	550	850	-	-	-	-	-
ROBX3135xxx/B	3	49	76	560	550	850	-	-	-	-	-
ROBX3145xxx/B	4	61	97	830	550	850	-	-	-	-	-
ROBX3155xxx/B	5	70	115	830	550	850	-	-	-	-	-
ROBX3165xxx/B	6	86	140	1120	550	850	-	-	-	-	-
ROBX3175xxx/B	7	95	158	1120	550	850	-	-	-	-	-
ROBX3185xxx/B	8	107	179	1390	550	850	-	-	-	-	-

## ROBX3115DSL技術仕様

図2



注記: これらの値は代表値で使用条件により考慮事項があります。SKFにご相談ください。

システムの最適な構成は、油種と粘度、異物レベル、プロセス量と温度、装置とプロセス機器の位置関係など、さまざまな要因によって決まります。

### ■総販売元

日本エスケイエフ株式会社

〒222-0033 神奈川県横浜市港北区新横浜3-17-6

TEL: 045-478-2600

FAX: 045-478-1830

[skf.com](http://skf.com)

◎ SKFおよびRecondOilは、AB SKFの登録商標です。

© SKF Group 2025. この出版物の無断転載を禁じます。この出版物の全てまたは一部を書面による事前許可なく複製または配布することを禁じます。

この出版物に含まれる情報の正確性については最善の注意を払っていますが、ここに含まれる情報の利用によって、直接的、間接的、または結果的に生じたいかなる損失または損害について、弊社では一切責任を負わないものとします。

一部の画像はShutterstock.comのライセンスに基づき使用しています。

### ■代理店

水戸工業株式会社 環境グループ

〒101-0036 東京都千代田区神田北乗物町6

TEL :03-3252-1233

FAX :03-3252-0383

